

Haier

**Руководство пользователя
Стирально-отжимная машина
HCW12C**

Содержание

1	Информация по технике безопасности	5
1.1	Безопасность детей и лиц с ограниченными возможностями	5
1.2	Установка	5
1.3	Подключение к сети электропитания	6
1.4	Подключение воды	6
1.5	Использование	6
1.6	Уход и очистка	7
1.7	Техобслуживание	7
1.8	Утилизация, транспортировка и хранение.....	7
2	Описание изделия	8
2.1	Обзор машины	8
2.2	Дополнительные принадлежности	9
2.3	Установка на подвесном полу	9
2.4	Можно приобрести у вашего уполномоченного поставщика	9
3	Перед первым использованием	10
4	Панель управления	10
4.1	Описание панели управления	10
4.2	Дисплей	11
5	Программы	11
6	Повседневное использование	12
6.1	Загрузка стиральной машины.....	12
6.2	Отсеки для моющих средств.....	12
7	Советы и рекомендации	13
7.1	Загрузка белья для стирки	13
7.2	Стойкие загрязнения	13
7.3	Моющие средства добавки.....	13
7.4	Рекомендации по экологичному использованию	13
7.5	Жесткость воды.....	14
8	Уход и очистка	14
8.1	Очистка наружных поверхностей	14
8.2	Удаление накипи	14
8.3	Профилактическая стирка	14
8.4	Уплотнение дверцы	14
8.5	Очистка барабана	15
8.6	Очистка дозатора для моющих средств	15
8.7	Очистка сливного фильтра.....	16
8.8	Очистка впускных шлангов и фильтров клапанов	16
8.9	Меры по предотвращению замораживания	17
9	Поиск и устранение неисправностей	17
9.1	Введение	17
9.2	Возможные неисправности	17
10	Аварийное открывание дверцы	18
11	Технические характеристики	19
12	Забота об окружающей среде.....	19
13	Коды неисправностей	20

Производитель оставляет за собой право вносить изменения в конструкцию, материал и (или) спецификации компонентов без предварительного уведомления.


Мы думаем о вас


Благодарим вас за покупку изделия компании Haier. Вы выбрали изделие, за которым стоят десятилетия профессионального опыта и инноваций. Уникальное и стильное, оно создавалось с заботой о вас. Поэтому когда бы вы ни воспользовались им, вы можете быть уверены в том, что результаты всегда будут превосходными. Добро пожаловать в Haier!

Поддержка потребителей и сервисное обслуживание

Всегда используйте оригинальные запчасти.

При обращении в наш уполномоченный сервисный центр имейте под рукой следующую информацию: модель, номер продукта (PNC), серийный номер.

Эту информацию можно найти на паспортной табличке.  Перед использованием машины внимательно ознакомьтесь с информацией, приведенной в качестве предупреждений и мер предосторожности.

 Общая информация и информация, содержащая советы по охране окружающей среды, подлежит изменению без предварительного уведомления.

1 Информация по технике безопасности

Перед установкой и использованием машины внимательно ознакомьтесь с инструкциями, входящими в комплект поставки. Производитель не несет ответственности за какие-либо травмы или ущерб, возникшие вследствие неправильной установки или эксплуатации.

Всегда храните эти инструкции рядом с машиной для последующего использования.

1.1 Безопасность детей и лиц с ограниченными возможностями

Разрешается использовать данную машину детям в возрасте от 8 лет и старше и лицам с ограниченными физическими, сенсорными или умственными способностями или не имеющими соответствующего опыта и знаний, если они делают это под надзором, либо если им была предоставлена инструкция по безопасному использованию данной машины, и они осознают связанные с этим опасности.

- Детям младше 3 лет не следует находиться рядом с машиной, кроме случаев, когда за ними обеспечен постоянный надзор.
- Не позволяйте детям играть с машиной.
- Храните все упаковочные материалы вне досягаемости детей.
- Храните моющие средства вне досягаемости детей.
- Не подпускайте детей и домашних животных к дверце машины, когда она открыта.
- Очистка машины и ее обслуживание пользователями не должны осуществляться детьми без надзора взрослых.

1.2 Установка

- Соблюдайте инструкцию по установке, входящую в комплект поставки машины.
- Убедитесь в том, что во время транспортировки машина находилась в устойчивом положении.
- Следите за тем, чтобы во время установки, технического обслуживания и ремонта машина была отсоединена от сети электропитания и чтобы до тех пор, пока все работы не будут полностью выполнены, подключение машины к сети было невозможно.
- Снимите все упаковочные материалы и транспортировочные болты.
- Сохраните эти транспортировочные болты. При транспортировке машины в будущем вам придется заблокировать положение барабана, установив эти болты на место.
- Никогда не забывайте о мерах предосторожности при перемещении машины, так как она имеет большой вес. Всегда надевайте предохранительные средства индивидуальной защиты.
- Эта машина предназначена для использования только в закрытом помещении.
- Не устанавливайте и не подключайте машину, имеющую повреждения.
- Не устанавливайте и не используйте машину там, где существует риск замораживания или где она подвергается воздействию атмосферных явлений (например, при воздействии прямых солнечных лучей или при расположении во влажном и пыльном помещении).

1.3 Подключение к электрической сети

- Машина должна быть правильно заземлена. Производитель не несет ответственности за последствия системы заземления, выполненного ненадлежащим образом.
- Всегда включайте машину только в установленную надлежащим образом электророзетку с защитным контактом.
- Убедитесь, что электрические характеристики, указанные на заводской табличке, соответствуют параметрам источника питания. Если нет, то обратитесь к квалифицированному электрику.
- Не используйте тройники и удлинительные кабели.
- Убедитесь в том, что вилка сетевого кабеля и сам сетевой кабель не имеют повреждений.
- Если кабель питания поврежден, то чтобы избежать опасности, он должен быть заменен производителем, его уполномоченным сервисным центром или надлежащим образом квалифицированными лицами.
- Подключайте вилку сетевого кабеля в сетевую розетку только по окончании процесса установки.
- Не беритесь за кабель электропитания или за его вилку мокрыми руками.
- Не тяните сетевой кабель для отключения машины от сети. Всегда отсоединяйтесь от сети, вытаскивая вилку из розетки.

1.4 Подключение воды

- Следите за тем, чтобы не повредить шланги для воды.
- Машина должна быть подключена к водопроводной сети с использованием новых комплектов шлангов, поставленных вместе с машиной. Повторное использование старых комплектов шлангов не допускается.
- Перед подключением машины к новым трубам или трубам, которые не использовались в течение длительного периода времени, дайте потоку воды стечь до тех пор, пока вода не будет чистой.
- Рабочее давление воды (минимальное и максимальное) должно находиться в диапазоне между 0,5 бар (0,05 МПа) и 8 бар (0,8 МПа).
- При первом использовании машины убедитесь в том, что нет никаких утечек.

1.5 Использование

- Не нарушайте технические условия для этой машины.
- Соблюдайте инструкции по технике безопасности, указанные на упаковке моющих средств.
- Соблюдайте требование о том, чтобы объем загрузки машины не превышал 12 кг.
- Не кладите легковоспламеняющиеся продукты или вещи, которые оказались смоченными легковоспламеняющимися продуктами в машине, рядом с ней или на ней.
- Убедитесь, что из повешения прачечной удалены все металлические предметы.
- Не помещайте под машину контейнер для сбора возможной утечки воды. Свяжитесь с уполномоченным сервисным центром, чтобы узнать, какие принадлежности можно использовать.
- Не прикасайтесь к стеклу дверцы во время работы программы. Стекло может быть горячим.
- Машина, рассматриваемая в данном руководстве, предназначена только для коммерческого или промышленного использования.

1.6 Уход и очистка

- Выньте вилку сетевого кабеля из сетевой розетки.
- Для чистки машины не используйте распыленную струю воды и пар.
- Чистите машину с помощью влажной мягкой ткани. Используйте только нейтральные моющие средства. Не используйте абразивные продукты, абразивные чистящие шкурки, растворители или металлические предметы.

1.7 Техобслуживание

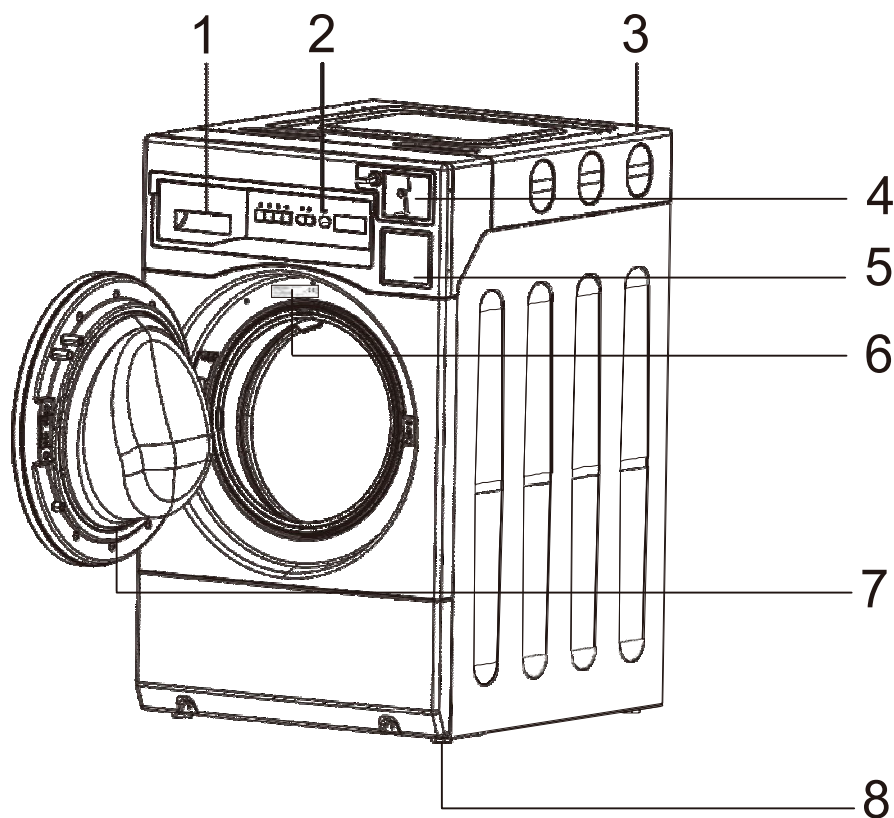
- Использование только оригинальных запчастей может обеспечить выполнения стандартов безопасности для машины.
- Под действие гарантии подпадают только те ремонты, которые произведены специалистами по техобслуживанию, утвержденными компанией Haier.

1.8 Утилизация, транспортировка и хранение

- Отсоедините машину от сети электропитания.
- Отрежьте сетевой кабель и утилизируйте его.
- Перевозить и хранить продукт необходимо в заводской упаковке, согласно указанным на ней манипуляционным знакам.
- При погрузке, разгрузке и транспортировке соблюдайте осторожность.
- Транспорт и хранилища должны обеспечивать защиту продукта от атмосферных осадков и механических повреждений.

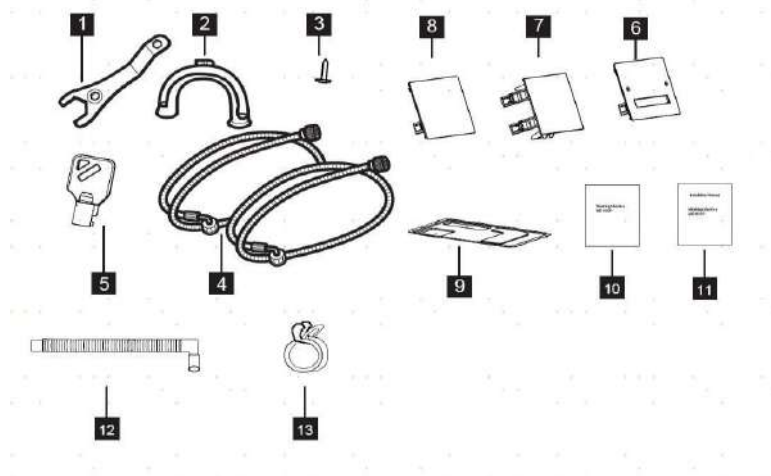
2 Описание изделия

2.1 Обзор машины



- 1) Дозатор для моющих средств
- 2) Панель управления
- 3) Верхняя поверхность
- 4) Монетоприемник
- 5) Монетница
- 6) Заводская табличка с техническими данными
- 7) Корпус дверцы
- 8) Ножки для выравнивания положения машины

2.2 Дополнительные принадлежности



1. Гаечный ключ: для снятия транспортировочных болтов и для регулировки ножек
2. Пластиковая направляющая шланга: для закрепления сливного шланга на кромке раковины.
3. Винт: для прикрепления нижней пластины
4. Впускные шланги: для подсоединения машины к кранам холодной и горячей водопроводной воды.
5. Ключ: для открытия замка пластины монетоприемника.
6. Кронштейн устройства считывания с карт.
7. Крышка корпуса монетницы: для закрытия щели корпуса монетницы для стирки на дому.
8. Крышка для стирки на дому: для закрытия щели пластины монетоприемника для стирки на дому.
9. Нижняя пластина: для обеспечения пожарной безопасности.
10. Руководство пользователя: для выдачи указаний пользователям.
11. Руководство по установке: для выдачи указаний пользователям.
12. Сливной шланг
13. Зажим: для закрепления сливного шланга.

2.3 Установка на подвесном полу

Если возможно, установите машину в одном из углов помещения — там, где пол наиболее устойчив.

2.4 Можно приобрести у вашего уполномоченного поставщика

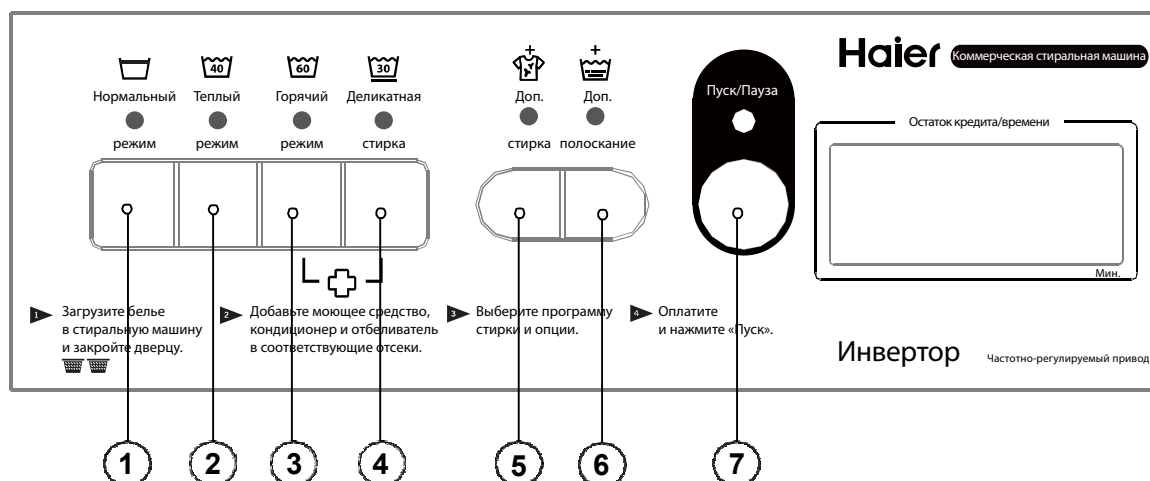
Использование только надлежащих принадлежностей, утвержденных компанией Haier, гарантирует выполнение стандартов безопасности для машины. В случае использования не утвержденных деталей любые претензии будут признаны недействительными.








3 Перед первым использованием

1. Убедитесь в том, что все транспортировочные болты сняты.
2. Убедитесь в том, что все соединения электропитания и линий воды выполнены.
3. Поместите 2 л воды в отсек для моющих средств для стадии промывки. Это приведет к активации системы слива.
4. Поместите небольшое количество моющего средства в отсек для стадии промывки.
5. Установите и запустите программу дезинфекции без стирки. Эта процедура позволит удалить всю возможную грязь из барабана и бака.

4 Панель управления

4.1 Описание панели управления



- 1  Кнопка Normal (нормальная)
- 2  Кнопка Warm (теплая)
- 3  Кнопка Hot (горячая)
- 4  Кнопка Delicate (деликатная)
- 5  Кнопка Extra Wash (дополнительная стирка)
- 6  Кнопка Extra Rinse (дополнительное полоскание)
- 7  Кнопка Start (Пуск)

4.2 Дисплей



На дисплее показывается следующее:

- При выборе программы индикаторная лампочка загорается.
- Например, выберите холодную программу и загорится индикаторная лампочка холодной воды.
- На дисплее показываются цена, информация об ошибке и оставшееся время.
- При выборе Eco 40°, Eco 60° или программы дезинфекции загорится соответствующая индикаторная лампочка.

5 Программы



ПРЕДУПРЕЖДЕНИЕ!

1. Normal (Нормальная) (): стирка в холодной воде без нагрева. По умолчанию время работы программы составляет 35 минут. Максимальная скорость вращения барабана при отжиме составляет 1050 об/мин.
2. Warm (Теплая) (): Температура стирки составляет около 40°, время работы программы по умолчанию составляет около 35 минут, не включая время нагрева. При нагреве на дисплее отображается надпись «HEAT» (нагрев). Максимальная скорость вращения барабана при отжиме составляет 1050 об/мин.
3. Hot (Горячая) (): Температура стирки составляет около 60°. Время работы программы по умолчанию составляет около 35 минут, не включая время нагрева. При нагреве на дисплее отображается надпись «HEAT» (нагрев). Максимальная скорость вращения барабана при отжиме составляет 1050 об/мин.
4. Delicate (Деликатная) (): Температура стирки составляет 30°. Время работы программы по умолчанию составляет около 35 минут, не включая время нагрева. При нагреве на дисплее отображается надпись «HEAT» (нагрев). Максимальная скорость вращения барабана составляет 700 об/мин.
5. Extra wash (Дополнительная стирка) (): Время стирки увеличивается на 5 минут.
6. Extra Rinse (Дополнительное полоскание) (): Добавляется еще одно полоскание.



Программы Extra wash (Дополнительная стирка) и Extra Rinse (Дополнительное полоскание) доступны для программ стирки в холодной, теплой или горячей воде и не доступны для программы деликатной стирки.

7. Disinfection (Дезинфекция) (): Для выбора этой программы нажмите кнопки Hot + Delicate вместе и удерживайте их нажатыми в течение 4 секунд. Эта программа может осуществлять дезинфекцию при высокой температуре.

*Стандартные программы для значений потребления, соответствующих маркировке энергоэффективности. Согласно Регламенту 2010/30 Европейского Союза, эти программы соответственно являются «Стандартной программой стирки хлопчатобумажных тканей при температуре 60 °С» и «Стандартной программой стирки хлопчатобумажных тканей при температуре 40 °С». Эти программы являются наиболее эффективными с точки зрения комбинированного потребления электроэнергии и воды для стирки нормально загрязненных хлопчатобумажных тканей.

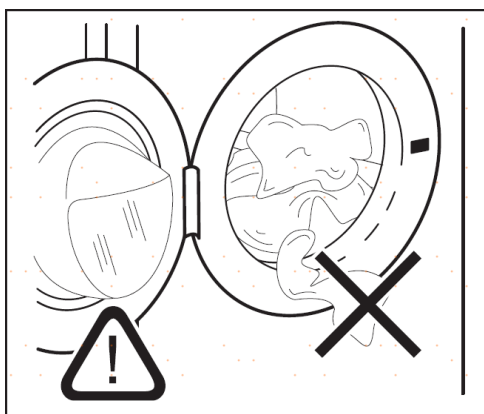
6 Повседневное использование

6.1 Загрузка стиральной машины

1. Потяните рукоятку на себя, чтобы открыть дверцу машины.
2. Загрузите белье в машину и закройте дверцу. Не перегружайте стиральную машину.
3. Добавьте моющее средство, крахмал и кондиционер для белья в соответствии с рекомендациями их производителей.
4. При использовании жидких моющих средств:
 - Не используйте гелеобразные или густые жидкие моющие средства.
 - Не превышайте дозировку жидкого моющего средства.

! ВНИМАНИЕ:

Убедитесь в том, что между уплотнителем и дверцей не зажато белье во избежание риска протечки и повреждения белья.



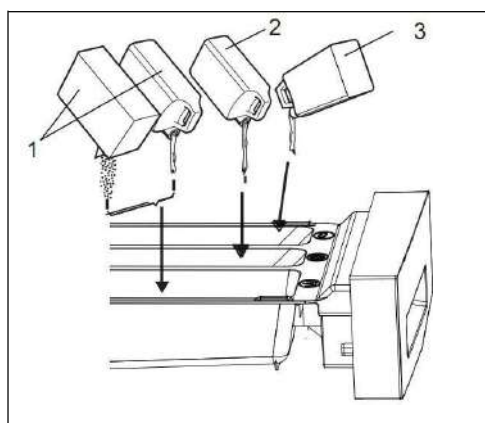
6.2 Отсеки для моющих средств

i Используйте только те моющие средства, которые предназначены для стиральной машины. Всегда соблюдайте инструкции, которые указаны на упаковке моющих средств.

Отсек 1 — порошковое или жидкое моющее средство

Отсек 2 — кондиционер

Отсек 3 — крахмал



7 Советы и рекомендации

7.1 Загрузка белья для стирки

- Разделите белье на: белое, цветное, синтетику, деликатные ткани и шерсть.
- Соблюдайте инструкции по стирке, которые указаны на этикетках по уходу за бельем.
- Не стирайте вместе белое и цветное белье.
- Некоторые предметы цветного белья могут изменить цвет при первой стирке. Мы рекомендуем вам в первый раз постирать их отдельно.
- Застегните пуговицы на наволочках, застегните молнии, крючки и кнопки-застежки. Свяжите пояса.
- Освободите карманы и выверните их.
- Выверните многослойные ткани, шесть и предметы с крашеными иллюстрациями.
- Удалите стойкие пятна.
- Сильно загрязненные пятна постирайте с помощью специального моющего средства.
- Будьте осторожны с занавесями. Снимите крючки или поместите занавеси в мешок для стирки или в наволочку.
- Не стирайте в машине белье без обметки или с порезами. Пользуйтесь мешком для стирки небольших и (или) деликатных предметов (например, лифчики на косточках, пояса, колготки и т. д.).
- Очень маленькая загрузка может привести к проблемам разбалансировки белья на стадии отжима.

7.2 Стойкие загрязнения

Для некоторых загрязнений применения воды и моющего средства недостаточно.

Мы рекомендуем удалить эти загрязнения перед тем, как загружать эти предметы в машину.

Имеются специальные средства для удаления пятен. Используйте специальное средство для удаления пятен, которое применимо к данному типу пятна и данной ткани.

7.3 Моющие средства и добавки

- Используйте только моющие средства и добавки, предназначенные специально для стиральных машин:
 - стиральные порошки для всех типов тканей.
 - стиральные порошки для деликатных тканей (40 °C макс.) и шерстяных изделий.
 - жидкие моющие средства, предпочтительные для низкотемпературных программ стирки (макс. температура 60 °C) для всех типов тканей или специально предназначенные для стирки только шерстяных изделий.
- Не смешивайте разные средства для стирки.
- В целях сохранения окружающей среды не используйте моющие средства в количествах, превышающих рекомендуемые.
- Следуйте инструкциям, приведенным на упаковке этих продуктов.
- Используйте рекомендованные моющие средства, подходящие для типа и цвета конкретной ткани, температуры программы стирки и уровня загрязненности.
- Если в вашей машине нет дозатора моющего средства с клапанным устройством, то добавляйте жидкие моющие средства с помощью дозирующего шарика (поставляемого производителем моющего средства).

7.4 Рекомендации по экологичному использованию

- Устанавливайте программу стирки белья с нормальной загрязненностью.
- Всегда запускайте программу стирки при максимально допустимой загрузке белья.
- Если необходимо, при установке программы с низкой температурой пользуйтесь пятновыводителем.
- Для того, чтобы правильно выбрать нужное количество средства для стирки, узнайте, какова жесткость воды в вашей водопроводной сети.

7.5 Жесткость воды

Если вода в вашем регионе имеет высокую или среднюю жесткость, то рекомендуется использовать предназначенные для стиральных машин смягчители для воды. В регионах, где вода имеет низкую жесткость, использование смягчителя для воды не требуется.

Чтобы узнать уровень жесткости воды в своем регионе, обратитесь в местную водопроводную компанию. Используйте нужное количество смягчителя воды. Соблюдайте инструкции, приведенные на упаковке данного продукта.

8 Уход и очистка

8.1 Очистка наружных поверхностей

Для очистки прибора используйте только теплый мыльный раствор. Насухо вытрите все поверхности.



Не используйте составы на основе спирта, растворителей или химических продуктов.

8.2 Удаление накипи

Если вода в вашем регионе имеет высокую или среднюю жесткость, то рекомендуется использовать предназначенные для стиральных машин средства для удаления накипи.

Регулярно осматривайте барабан во избежание образования известковой накипи и частиц ржавчины.

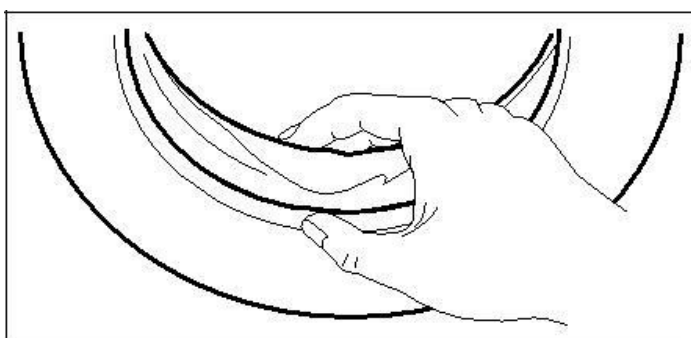
Для удаления частиц ржавчины используйте только продукты, предназначенные для стиральных машин. Делайте это отдельно от стирки белья.

8.3 Профилактическая стирка

При использовании программы стирки при низкой температуре может случиться, что некоторая часть моющего средства останется в барабане. Регулярно запускайте профилактическую стирку. Для этого:

- Выньте белье из барабана.
- Установите программу дезинфекции при самой высокой температуре с небольшим количеством моющего средства. Регулярно осматривайте уплотнение и удаляйте все предметы из внутренней части.

8.4 Уплотнение дверцы



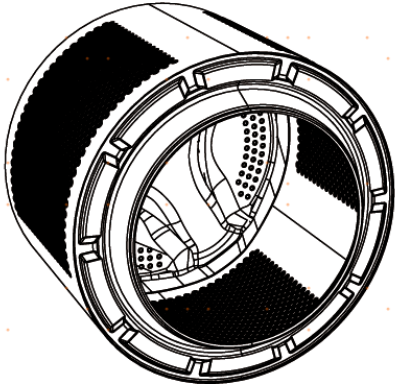
Регулярно осматривайте уплотнение и удаляйте все предметы из внутренней части.

8.5 Очистка барабана

Регулярно осматривайте барабан во избежание образования известковой накипи и частиц ржавчины. Для удаления частиц ржавчины из барабана используйте только специальные средства.

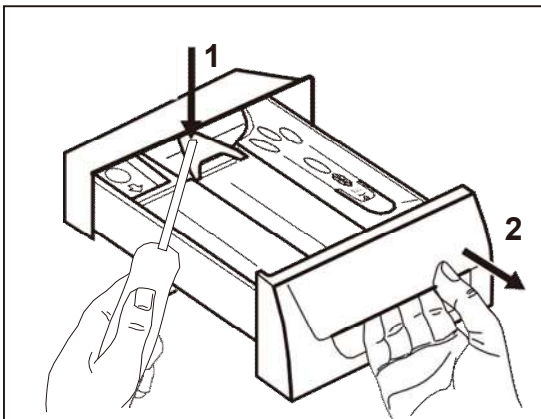
Мы рекомендуем:

1. Чистить барабан специальным средством для чистки предметов из нержавеющей стали.
2. Запустите программу дезинфекции при самой высокой температуре с небольшим количеством моющего средства.

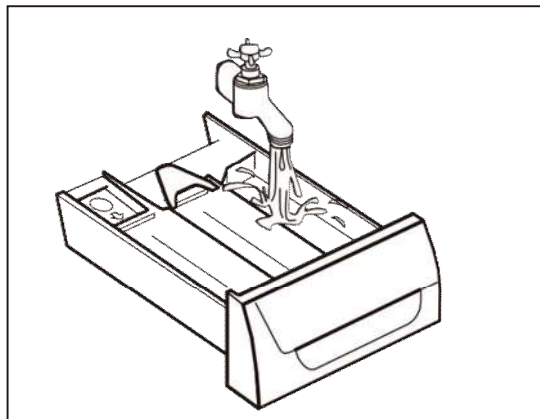


8.6 Очистка дозатора моющего средства

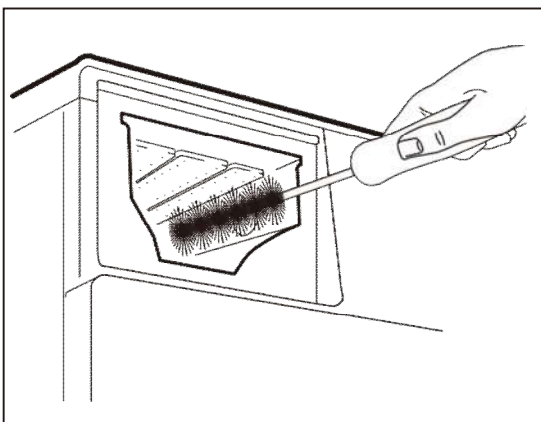
1.



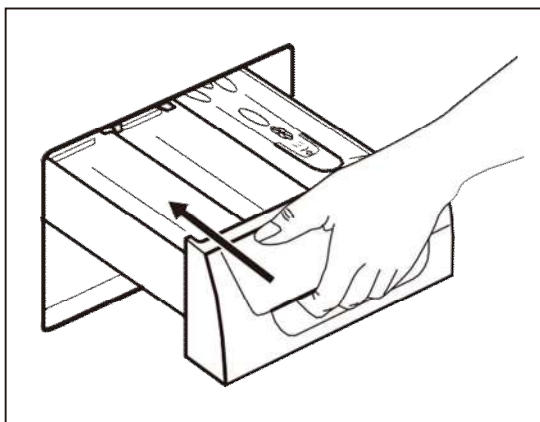
2.



3.



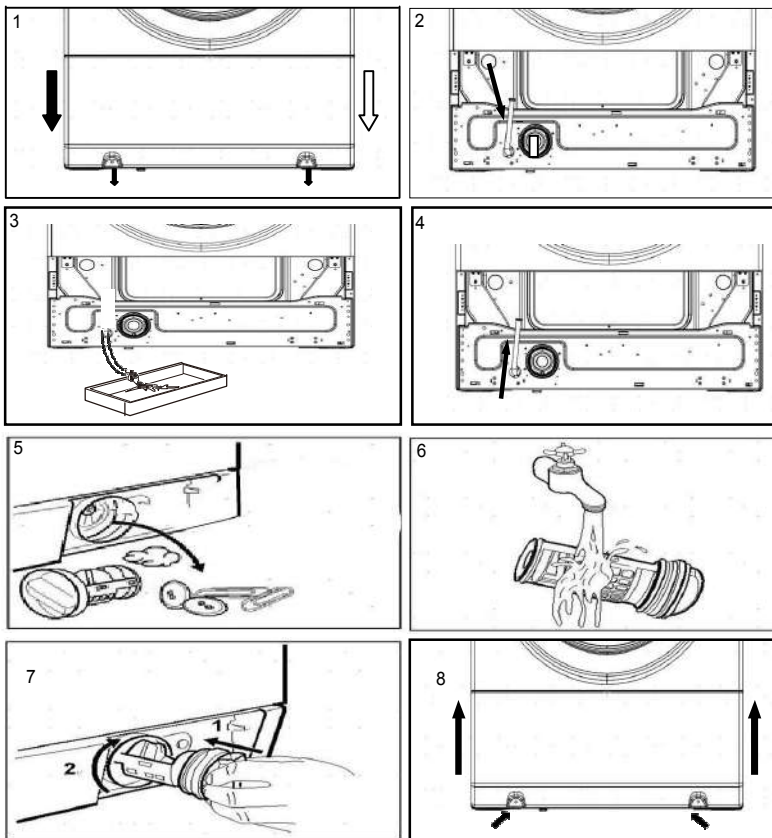
4.



8.7 Очистка сливного фильтра

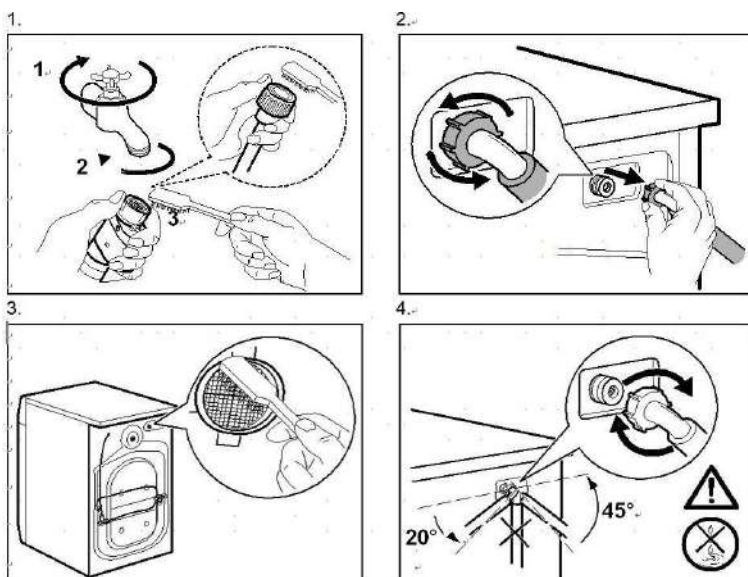
ПРЕДУПРЕЖДЕНИЕ!

Не чистите сливной фильтр, если вода в машине горячая.



8.8 Очистка впускных шлангов и фильтров клапанов

Регулярно чистите оба (как для горячей, так и для холодной воды) впускных шланга и оба фильтра клапана.



Аварийный слив

Из-за неисправности машина не может слить воду.

Если это произойдет, то выполните шаги (1)...(8) раздела «Очистка сливного фильтра». Если необходимо, выполните очистку насоса.

8.9 Меры по предотвращению замораживания

Если машина установлена в районе, где температура окружающего воздуха может быть ниже 0 °С, удаляйте оставшуюся воду из впускного шланга и слейте воду из насоса.

1. Выньте вилку сетевого кабеля из сетевой розетки.
2. Закройте водопроводный кран.
3. Поместите два конца впускного шланга в контейнер и дайте воде вытечь из шланга.
4. Слейте воду из насоса. См. процедуру аварийного слива.
5. Когда сливной насос будет опорожнен, снова установите впускной шланг.



ПРЕДУПРЕЖДЕНИЕ!

Перед повторным использованием машины убедитесь в том, что температура окружающего воздуха превышает 0 °С.

Производитель не несет ответственности за ущерб, вызванный низкими температурами.

9 Поиск и устранение неисправностей

9.1 Введение

Начало машины не происходит, или она останавливается во время работы.

Сначала попробуйте найти решение этой проблемы (см. Таблицу). Если это не приводит к успеху, то обратитесь в уполномоченный сервисный центр.

При возникновении ряда проблем срабатывает подача звуковых сигналов и на дисплее отображается код аварийного сигнала.

9.2 Возможные неисправности

Проблема	Возможное решение
Программа на запуске.	Убедитесь в том, что вилка сетевого кабеля вставлена в сетевую розетку. Убедитесь в том, что дверца машины закрыта. Убедитесь в том, что кнопка Start (Пуск) нажата.
Машина не заполняется водой должным образом.	Убедитесь в том, что водопроводный кран открыт. Убедитесь в том, что давление в линии подачи воды не слишком низкое. Информацию об этом можно получить в местной организации водоснабжения. Убедитесь в том, что водопроводный кран не засорен. Убедитесь в том, что фильтры впускных шлангов не засорены. Убедитесь в том, что впускные шланги не перекручены и не имеют резких изгибов. Убедитесь в том, что соединения впускных шлангов воды выполнены правильно.
Машина не заполняется водой и сразу же сливает воду.	Убедитесь в том, что сливной шланг находится в правильном положении. Шланг может быть расположен слишком низко.
Машина не сливает воду.	Убедитесь в том, что водопроводный кран раковины не засорен. Убедитесь в том, что сливной шланг не перекручен и не имеет слишком резких изгибов. Убедитесь в том, что фильтр слива не засорен. Если необходимо, почистите этот фильтр. Убедитесь в том, что соединение сливного шланга выполнено правильно Установите программу слива.
Стадия отжима не работает, или цикл стирки длится дольше, чем обычно.	Убедитесь в том, что фильтр слива не засорен. Если необходимо, почистите этот фильтр. Эта проблема может быть вызвана неравномерным распределением белья.

На полу появляется вода.	Убедитесь в том, что соединительные муфты шлангов воды посажены плотно и что нет утечек воды. Убедитесь в том, что сливной шланг не поврежден. Убедитесь в том, что используется нужное моющее средство и нужное его количество.
Невозможно открыть дверцу машины.	Убедитесь в том, что программа стирки закончена.
Невозможно открыть дверцу машины. Машина издает необычный шум.	Убедитесь в том, что на машину подается электрический ток достаточной мощности. Эта проблема может быть вызвана поломкой машины. Убедитесь в том, что выравнивание положения машины было выполнено правильно.
Машина издает необычный шум. Цикл длится дольше, чем время, отображаемое на дисплее.	Убедитесь в том, что упаковочные материалы и (или) транспортировочные болты удалены. Добавьте еще белья в барабан. Быть может, загрузка слишком маленькая. Неравномерное распределение загруженного белья увеличивает продолжительность стирки. Это нормальное протекание процесса работы машины.
Результат стирки неудовлетворительный	Увеличьте количество моющего средства или используйте другое моющее средство
Результат стирки неудовлетворительный. Невозможно установить какой-либо вариант программы.	Перед стиркой белья в машине удалите стойкие загрязнения с помощью специальных продуктов. Убедитесь в том, что вы устанавливаете правильную температуру. Уменьшите загрузку белья. Убедитесь в том, что вы нажимаете только нужную сенсорную кнопку (или кнопки).

10 Аварийное открывание дверцы

В случае сбоя электропитания или отказа машины дверца машины останется заблокированной в течение 3 минут. Программа стирки продолжится, когда электропитание будет восстановлено. По прошествии 3 минут дверца машины будет разблокирована. Перед тем, как открывать дверцу, проверьте требования, приведенные ниже в пунктах

Перед тем, как открывать дверцу:

ВНИМАНИЕ:

Убедитесь в том, что температура воды не очень высока и белье не горячее. Если необходимо, то подождите, пока вода и белье остынут.

ВНИМАНИЕ:

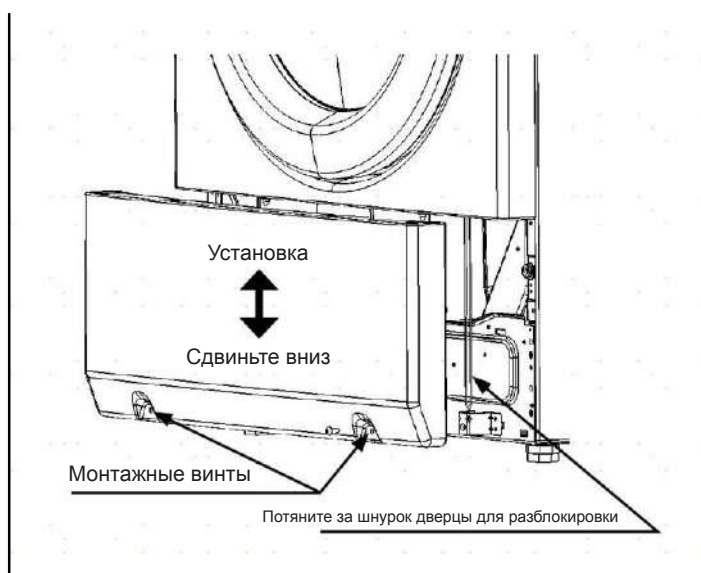
Убедитесь в том, что барабан не вращается. Если необходимо, то подождите, пока барабан не прекратит вращаться.

ВНИМАНИЕ:

Убедитесь в том, что уровень воды внутри барабана не слишком высокий. Если необходимо, приступайте к аварийному сливу (см. раздел «Аварийный слив» в главе «Уход и очистка»).

Для открывания дверцы выполните следующие действия:

1. Выньте вилку сетевого кабеля из сетевой розетки.
2. Откройте нижнюю переднюю пластину.
3. Выньте сливной шланг для слива. Убедитесь в том, что уровень воды внутри барабана не слишком высокий.
4. Дважды нажмите рычаг аварийной разблокировки по направлению вниз и откройте дверцу машины.
5. Откройте дверцу машины для того, чтобы извлечь белье и затем закройте дверцу машины.
6. Закройте нижнюю пластину.





11 Технические характеристики

Размеры	Ширина / высота / глубина / Общая глубина	686 мм/ 1098 мм/ 765 мм 839 мм
Подключение к сети электропитания	Напряжение	220–240 В
	Общая мощность	2200 Вт
	Максимальный ток	10 А
	Частота	50 Гц
Уровень защиты от проникновения твердых частиц и влаги, обеспечиваемый защитной крышкой, за исключением случаев, когда низковольтное оборудование не имеет защиты от влаги		IPX4
Давление подачи воды	Минимальное	0,5 бар (0,05 МПа)
	Максимальное	8 бар (0,8 МПа)
Подача воды		Холодная вода
		Горячая вода
Максимальная загрузка	Хлопчатобумажное белье	12 кг
Класс энергоэффективности		A+
Скорость отжима	Максимальное	1050 об/мин

1. Машина работает правильно, если давление воды находится на уровне не менее 0,05 МПа (0,5 бар).
Если невозможно подключить шланг впуска воды к крану холодной воды первичной гидравлической системы, то подключите его к своей домашней системе хранения холодной воды.
2. Подключайте шланг впуска воды к крану подачи воды с резьбой 3/4 дюйма.
3. Убедитесь в том, что температура горячей воды в вашей водопроводной сети составляет не более 55 °С.

12 Забота об окружающей среде

Материалы, помеченные символом , сдавайте на переработку для вторичного использования. Поместите упаковку в соответствующие контейнеры для направления на переработку. Вносите свой вклад в охрану окружающей среды и в укрепление здоровья людей и сдавайте на переработку отходы от электрических и электронных приборов. Не утилизируйте приборы, помеченные символом , вместе с бытовыми отходами.

Сдайте изделие на свое местное предприятие по переработке вторсырья или обратитесь в местное муниципальное учреждение.

13 Коды неисправностей

Если подача электропитания на машину случайно прервется, то машина автоматически перезапустится, когда электропитание будет восстановлено.

Машина возобновит работу программы, которую она выполняла в той точке, в которой электропитание было прервано.

Неисправности / ошибки в программе или в машине показываются с помощью численного кода ошибки на дисплее панели управления.

Некоторые коды ошибок сбрасываются автоматически, когда будет нажата кнопка «Пуск» для того, чтобы перезапустить машину, а некоторые — когда открывается дверь.

Для других кодов ошибок необходимо вызвать технического специалиста по обслуживанию.

Код ошибки	Причина/действие
Err1	Во время выполнения программы стирки разомкнулся выключатель дверцы.
Err2	Ошибка слива. Вода не слилась в течение 15 минут. Проверьте сливной сетчатый фильтр сливного насоса.
Err3	Ошибка датчика температуры. Датчик температуры поврежден или отсоединилась клемма.
Err4	Ошибка нагрева. Нагреватель поврежден, или отсоединилась клемма.
Err5	Уровень воды не достигнут в течение 8 минут. Проверьте сетчатый фильтр на впуске на предмет наличия мусора или засорения.
Err6	Ошибка датчика уровня воды.
Err7	Электродвигатель не вращается
Err8	Сигнал уровня воды во время выполнения программы превышает значение параметра, установленного в целях обеспечения безопасности. Насос запускается автоматически
Unb	Ошибка разбалансировки загрузки. Откройте дверцу и вручную равномерно распределите белье; нажмите кнопку пуска в течение двух минут.
EuAr	Ошибка связи между дисплеем и модулями питания.
Дверца	Дверца не закрыта. Откройте и снова закройте дверцу.

ОБСЛУЖИВАНИЕ КЛИЕНТОВ

Мы рекомендуем обращаться в службу поддержки клиентов компании «Хайер», а также использовать оригинальные запасные части. Если у вас возникли проблемы с вашей техникой, пожалуйста, сначала изучите раздел «Устранение неисправностей».

Если вы не нашли решения проблемы, пожалуйста, обратитесь:

— к вашему официальному дилеру или

— в наш колл-центр: 8-800-250-43-05,

— на сайт www.haier-europe.com, где вы можете оставить заявку на обслуживание, а также найти ответы на часто задаваемые вопросы.

Обращаясь в наш сервисный центр, пожалуйста, подготовьте следующую информацию, которую вы можете найти на паспортной табличке

Модель _____

Серийный номер _____

Дата продажи _____



Также, пожалуйста, проверьте наличие гарантии и документов о продаже.

Важно! Отсутствие на приборе серийного номера делает невозможной для Производителя идентификацию прибора и, как следствие, его гарантийное обслуживание.

Запрещается удалять с прибора заводские идентифицирующие таблички. Отсутствие заводских табличек может стать причиной отказа выполнения гарантийных обязательств.

Дата изготовления и гарантийный срок указаны на этикетке устройства.

В настоящий документ могут быть внесены изменения без предварительного уведомления.

Производитель оставляет за собой право вносить изменения в конструкцию и комплектацию изделия без дополнительного уведомления.

Продукция соответствует требованиям технических регламентов Таможенного союза.

Декларация о соответствии № ЕАЭС N RU Д-CN.PA01.B.51999/21 от 13.10.2021 действует до 07.10.2026.

Изготовитель: «Haier Overseas Electric Appliances Corp. Ltd.»

Адрес: Room S401, Haier Brand building, Haier Industry park Hi-tech Zone, Laoshan District Qingdao, China

Уполномоченная организация / Импортер: ООО «ХАР»

Адрес: 121099, г. Москва, Новинский бульвар, д.8, этаж 16, офис 1601

Тел.: 8-800-250-43-05, адрес эл. почты: info@haierrussia.ru

Сделано в Китае

ГАРАНТИЙНЫЙ ТАЛОН

Уважаемый покупатель!

Корпорация «Хайер» находящаяся по адресу: Офис S401, Хайер бренд билдинг, Хайер Индастри парк Хай-тек зон, Лаошан Дистрикт, Циндао, Китай, благодарит Вас за Ваш выбор, гарантирует высокое качество и безупречное функционирование данного изделия при соблюдении правил его эксплуатации. Официальный срок службы данного изделия - 7 лет со дня передачи изделия конечному пользователю. Учитывая высокое качество продукции, фактический срок эксплуатации может значительно превышать официальный. Рекомендуем по окончании срока службы обратиться в Авторизованный сервисный центр для проведения профилактических работ и получения рекомендаций. Вся продукция изготовлена с учетом условий эксплуатации и прошла соответствующую сертификацию на соответствие техническим требованиям. Во избежание недоразумений, убедительно просим Вас при покупке внимательно изучить инструкцию по эксплуатации, условия гарантийных обязательств и проверить правильность заполнения гарантийного талона. В случае неправильного или неполного заполнения гарантийного талона обратитесь в торгующую организацию. Данное изделие представляет собой технически сложный товар. Если купленное Вами изделие требует специальной установки и подключения, настоятельно рекомендуем Вам обратиться к Авторизованному партнёру Хайер. Данным гарантийным талоном Корпорация «Хайер» подтверждает принятие на себя обязательств по удовлетворению требований потребителей, установленных действующим законодательством о защите прав потребителей, иными нормативными актами в случае обнаружения недостатков изделия. Однако Корпорация «Хайер» оставляет за собой право отказать как в гарантийном, так и дополнительном сервисном обслуживании изделия в случае несоблюдения изложенных ниже условий.

Условия гарантийного и дополнительного сервисного обслуживания

Гарантийное и дополнительное сервисное обслуживание распространяется только на изделия, укомплектованные гарантийным талоном установленного образца. Корпорация «Хайер» устанавливает гарантийный срок 12 месяцев со дня передачи товара потребителю и производит дополнительное сервисное обслуживание в течение 36 месяцев со дня передачи товара потребителю*. Во избежание возможных недоразумений, сохраняйте в течение срока службы документы, прилагаемые к изделию при его продаже (товарный чек, кассовый чек, инструкция по эксплуатации, гарантийный талон). Дополнительное сервисное обслуживание изделия — бесплатное для потребителя устранение недостатков изделия, возникших по вине Изготовителя. Данная услуга оказывается только при предъявлении владельцем изделия товарного и кассового чеков, иных документов, подтверждающих факт покупки изделия.

Гарантийное сервисное обслуживание производится исключительно Авторизованными партнёрами Хайер. Полный список Авторизованных партнёров на территории ЕАЭС вы можете узнать в Информационном центре «Хайер» по телефонам:

8-800-250-43-05 - для Потребителей из России (бесплатный звонок из регионов России)

или на сайте: www.haier-europe.com или сделав запрос по электронной почте: ServiceB2B@haierrussia.ru

Данные Авторизованных партнёров могут быть изменены, за справками обращайтесь в Информационный центр «Хайер».

Гарантийное и дополнительное сервисное обслуживание не распространяется на изделия, недостатки которых возникли вследствие:

- нарушения потребителем условий и правил эксплуатации, хранения и/или транспортировки товара;
 - неправильной установки и/или подключения изделия;
 - нарушения технологии работ с холодильным контуром и электрическими подключениями, как и привлечение к монтажу Изделия лиц, не имеющих соответствующей квалификации, подтвержденной документально;
 - отсутствия своевременного технического обслуживания Изделия в том случае, если этого требует инструкция по эксплуатации;
 - избыточного или недостаточного давления в водопроводной сети;
 - применения мощных средств, несоответствующих данному типу изделия, а также превышения рекомендуемой дозировки мощных средств;
 - использования изделия в целях, для которых оно не предназначено;
 - действий третьих лиц: ремонт или внесение несанкционированных изготовителем конструктивных или схмотехнических изменений неуполномоченными лицами;
 - отклонений от Государственных Технических Стандартов (ГОСТов) и норм питающих сетей;
 - действия непреодолимой силы (стихия, пожар, молния т. п.);
 - несчастных случаев, умышленных или неосторожных действий потребителя или третьих лиц;
 - если обнаружены повреждения, вызванные попаданием внутрь изделия посторонних предметов, веществ, жидкостей, насекомых, продуктов жизнедеятельности насекомых;
 - срабатывание термозащиты в следствии включения не заполненного/не полностью заполненного водой бака водонагревателя. Гарантийное и дополнительное сервисное обслуживание не распространяется на следующие виды работ:
 - установка и подключение изделия на месте эксплуатации;
 - инструктаж и консультирование потребителя по использованию изделия;
 - очистка изделия снаружи либо изнутри.
- Гарантийному и дополнительному сервисному обслуживанию не подлежат ниже перечисленные расходные материалы и аксессуары:
- фильтры для кондиционеров;
 - фильтры, шланги для подвода /слива воды для стиральных и посудомоечных машин;
 - шланги, трубки, щетки, насадки, пылесборники, фильтры для пылесосов;
 - тарелки, вертелы, решетки, блюда и подставки для микроволновых печей;
 - фильтры, поглотители запахов, лампочки, полки, ящики, подставки и другие емкости для хранения продуктов в холодильниках;
 - пульты управления, аккумуляторные батареи, элементы питания, внешние блоки питания и зарядные устройства;
 - документация, прилагаемая к изделию.
- Периодическое обслуживание изделия (замена фильтров и т. д.) производится по желанию потребителя за дополнительную плату.

Важно! Отсутствие на приборе серийного номера делает невозможной для Производителя идентификацию прибора и, как следствие, его гарантийное обслуживание. Запрещается удалять с прибора заводские идентифицирующие таблички. Повреждение или отсутствие заводских табличек может стать причиной отказа выполнения гарантийных обязательств.

*дополнительное сервисное обслуживание не распространяется на электрические водонагреватели, микроволновые печи, холодильники моделей HRB-331, морозильники, газовые плиты, пылесосы, пылесосы-роботы, телевизоры, приставки телевизионные, планшетные компьютеры, ноутбуки, мобильные телефоны, гирокутеры

Официальное наименование	Город	Телефон для клиента	Адрес
Закрытое акционерное общество «Единая служба сервиса А-Айсберг»	Москва	8-800-250-43-05	127644, г. Москва, ул. Вагоноремонтная, д. 10, стр. 1
Общество с ограниченной ответственностью «Авторизованный Центр «Пионер Сервис»	Санкт-Петербург	8-800-250-43-05	191040, г. Санкт-Петербург, Лиговский пр-кт, д. 52 лит. А
Общество с ограниченной ответственностью «Архсервис-центр»	Архангельск	8-800-250-43-05	163000 г. Архангельск, ул. Воскресенская, д. 85
Общество с ограниченной ответственностью «Техинсервис»	Сочи	8-800-250-43-05	354068, г. Сочи, ул. Донская, 3
Общество с ограниченной ответственностью «ТехноВидеоСервис»	Казань	8-800-250-43-05	420100, г. Казань, ул. Протоchnая д.8
Общество с ограниченной ответственностью ДОМСЕРВИС	Владимир	8-800-250-43-05	600017, г. Владимир, ул. Батурина, д. 39
Общество с ограниченной ответственностью ТРАНССЕРВИС-Краснодар	Краснодар	8-800-250-43-05	350058, г. Краснодар, ул. Кубанская, 47
Общество с ограниченной ответственностью ТРАНССЕРВИС-Н. Новгород	Нижний Новгород	8-800-250-43-05	603098, г. Нижний Новгород, ул. Артельная, д. 29
Общество с ограниченной ответственностью ТРАНССЕРВИС-Екатеринбург	Екатеринбург	8-800-250-43-05	г. Екатеринбург, ул. Шарташская д 10
Общество с ограниченной ответственностью «Циклон»	Омск	8-800-250-43-05	644042, г. Омск, пр.К. Маркса 34а, оф. 410
Общество с ограниченной ответственностью «ГлавБытСервис»	Томск	8-800-250-43-05	г. Томск, ул. Маяковская 25/7
Общество с ограниченной ответственностью «Сервисбыттехника»	Оренбург	8-800-250-43-05	460044, г. Оренбург, ул. Конституции, д. 4
Общество с ограниченной ответственностью «Сибсервис»	Новокузнецк	8-800-250-43-05	654066, г. Новокузнецк, ул. Грдины, д. 18
Общество с ограниченной ответственностью АРГОН-СЕРВИС	Новороссийск	8-800-250-43-05	353905, г. Новороссийск, ул. Серова, 14
Общество с ограниченной ответственностью АЛИКА-СЕРВИС	Иркутск	8-800-250-43-05	664019, г. Иркутск, ул. Писарева, д. 18-а
ООО «КРОК-ТТЦ»*	Киев*	0-800-211-501	г. Киев ул. Радужная д. 25 Б
Сервисный центр	Ташкент	(+998 71) 207 10 01	-
ОДО «ЦБТСервис»	г.Минск	375-17-262-95-50	г. Минск, ул. Я Коласа 52
ООО «РоялТерм»	г.Минск	375-29-198-11-50	г. Минск, ул. Орловская 40А, офис 7
ТОО Сервис Маг	г. Алматы	8 (727) 233 30 00	050002, г. Алматы, ул. Калдаякова 17
ТОО Аскон-7	г. Алматы	7 (727) 397 75 75	050010, г. Алматы, ул. Сагадата Нурмагамбетова 25

Список АСЦ может быть изменен. Актуальную информацию вы можете получить на нашем сайте www.haier-europe.com

Haier